

CARACTÉRISTIQUES DU JOUET :
 À faire soi-même ! Idéal pour développer les capacités de construction !
 Facile à monter ! Mode d'emploi détaillé inclus !
 Un amusement bien moins contraignant ! Pas besoin de colle ni d'outils !
 Interactif ! Tapez des mains ou claquez des doigts pour faire mordre ou rugir le T-Rex.

MESURES DE SÉCURITÉ :
 À l'attention des parents : Afin d'assurer que vos enfants jouent en toute sécurité avec ce produit, veuillez préalablement lire le mode d'emploi avec eux.
 Ce jouet ne convient pas aux enfants de moins de 8 ans.
 La supervision d'un adulte est recommandée lors de l'assemblage.
 Ne pas soulever les jouets en marche car cela pourrait causer des blessures.
 Tenir les mains, cheveux et vêtements à distance du jouet en marche.
 N'oubliez pas que toute modification apportée au produit sans autorisation peut affecter vos droits à l'égard dudit produit.

ATTENTION :

- S'assurer que la polarité des piles est respectée lors de l'installation (+/-).
- Les piles rechargeables ne sont pas autorisées.
- Ne pas utiliser différents types de piles en même temps.
- Ne pas utiliser des piles neuves et usagées en même temps.
- Lorsque les piles sont vides, les retirer du jouet.
- Ne pas recharger de piles non rechargeables.
- La borne d'alimentation ne doit pas être court-circuitée.
- Seules des piles similaires ou équivalentes au type recommandé doivent être utilisées.

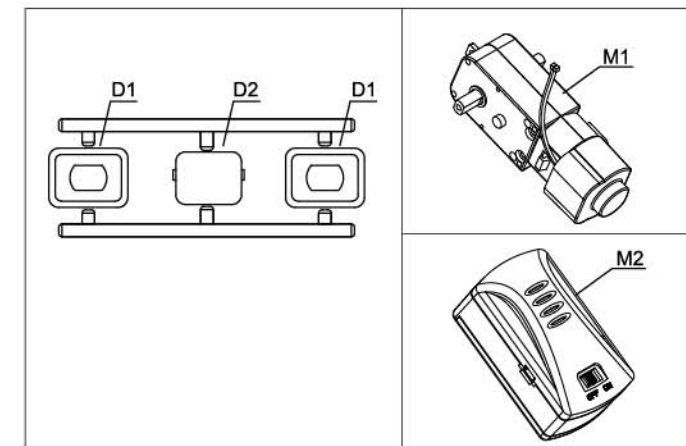
À NOTER :
 Étendre le jouet lorsqu'il n'est pas utilisé.
 La supervision d'un adulte est recommandée pour changer les piles.
 L'utilisation de piles alcalines neuves de type « AAA » est recommandée pour un fonctionnement optimal.
 Utiliser le produit en se conformant au mode d'emploi.
 Dans un environnement électrostatique, il est possible qu'un dysfonctionnement se vérifie sur le produit et nécessite que l'utilisateur doive le redémarrer en l'éteignant et en le rallumant (ou en ôtant et en remettant les piles).
 Il est possible que le jouet réagisse à des sons extérieurs.
 Conserver ce mode d'emploi pour toute consultation ultérieure.

Fonctionnement (Modèle D220) •
 Le jouet (ci-après désigné « T-Rex ») est activé par signal sonore.

Types de commande
Commande sonore
 Le T-Rex mord et rugit lorsqu'il entend un clac ou d'autres sons.



LISTE DES ÉLÉMENTS :



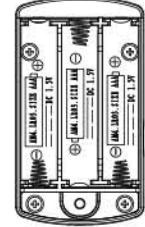
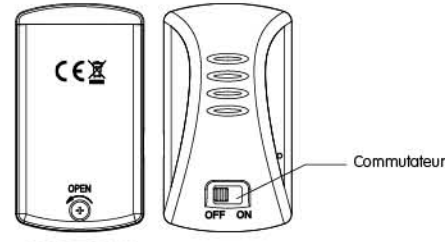
RÉSOLUTION DE PROBLÈMES :

PROBLÈME	CAUSE	CORRECTION
Le T-Rex ne fonctionne pas.	Le commutateur est en position « Arrêt » sur le boîtier de piles. Les piles sont vides ou pas correctement installées. M1 n'est pas bien connecté à M2.	Placer le commutateur sur le boîtier de piles en position « Marche ». Remplacer les piles ou s'assurer qu'elles sont installées dans le bon sens. Re-connecter correctement M1 sur M2.

AVERTISSEMENT :
 Petites pièces - DANGER D'ÉTOUFFEMENT
 Ne convient pas aux enfants de moins de 3 ans.

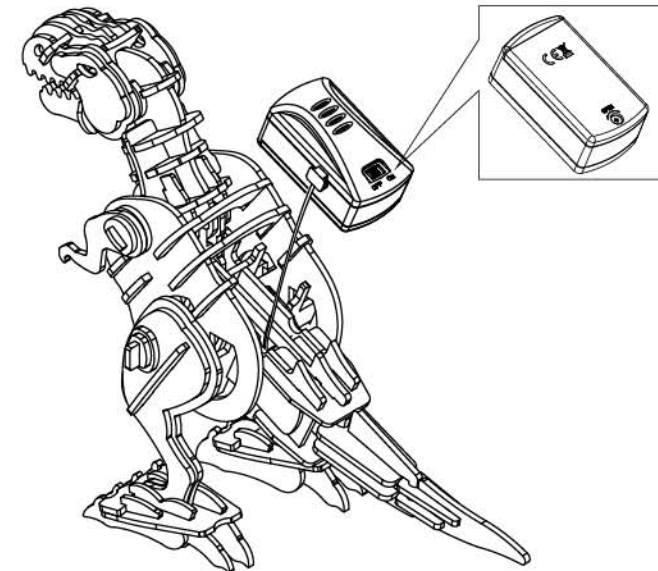


ENTRETIEN :
À noter : Le non-respect de ce mode d'emploi peut endommager le jouet ou causer d'autres détériorations.
 Enlever les piles si le jouet n'est pas utilisé pendant une longue période.
 Conserver le produit à l'abri de toute source de chaleur.
 Conserver le produit à l'abri de l'eau pour éviter toute dégradation.
 Étendre le jouet avant de le nettoyer.
 Utiliser un chiffon propre et doux pour l'entretien.
 Utiliser un papier abrasif à grains fins pour lustrer les parties en bois.
 Ne pas utiliser de produit lave-vitres, de spray aérosol, de solvant, d'alcool, d'ammoniac, etc. pour nettoyer le jouet.

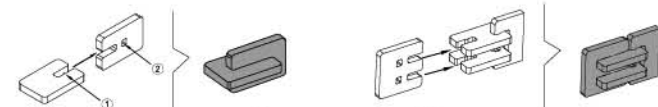


Fonctionne avec :
 Piles : 3 x 1,5 V « AAA » LR03 / AM4 (non incluses)

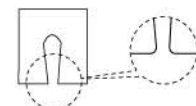
X3



Types d'assemblage et de connexion habituels :



À noter : insérer la fente de la pièce ① dans l'orifice carré de ②



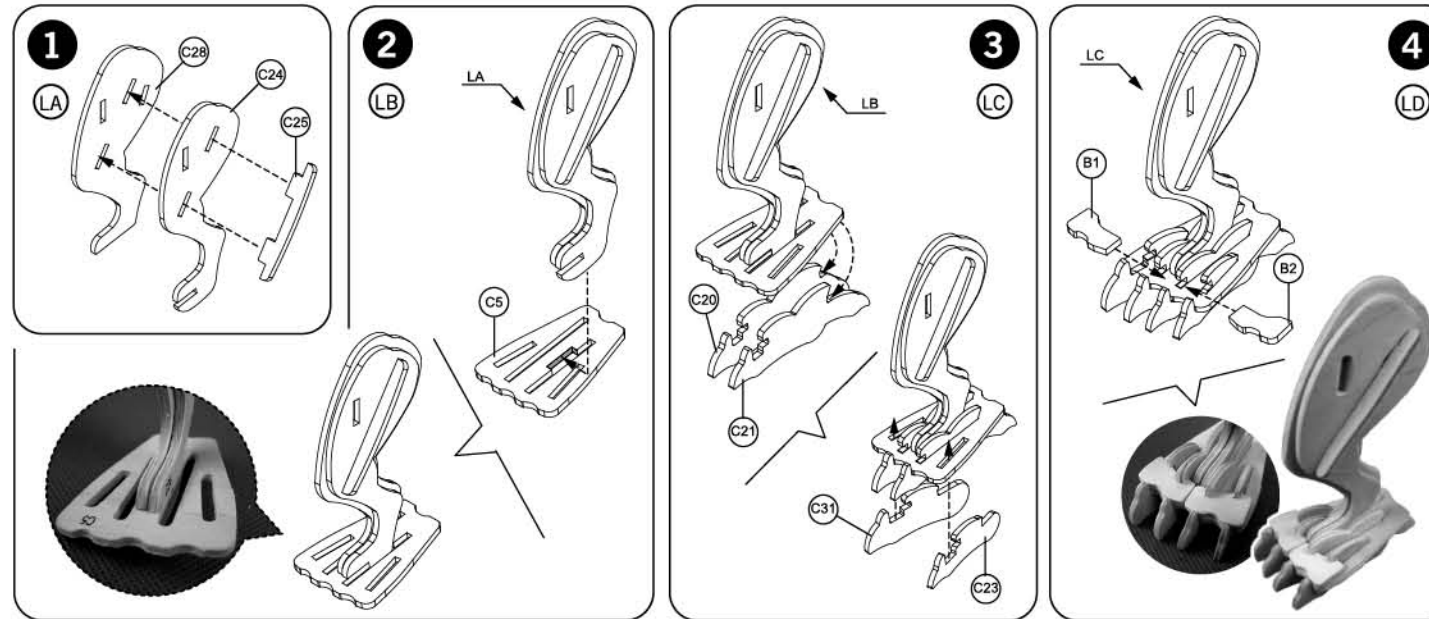
Polissez le bord du sillon pour faciliter l'assemblage !

INSTRUCTIONS DE MONTAGE :

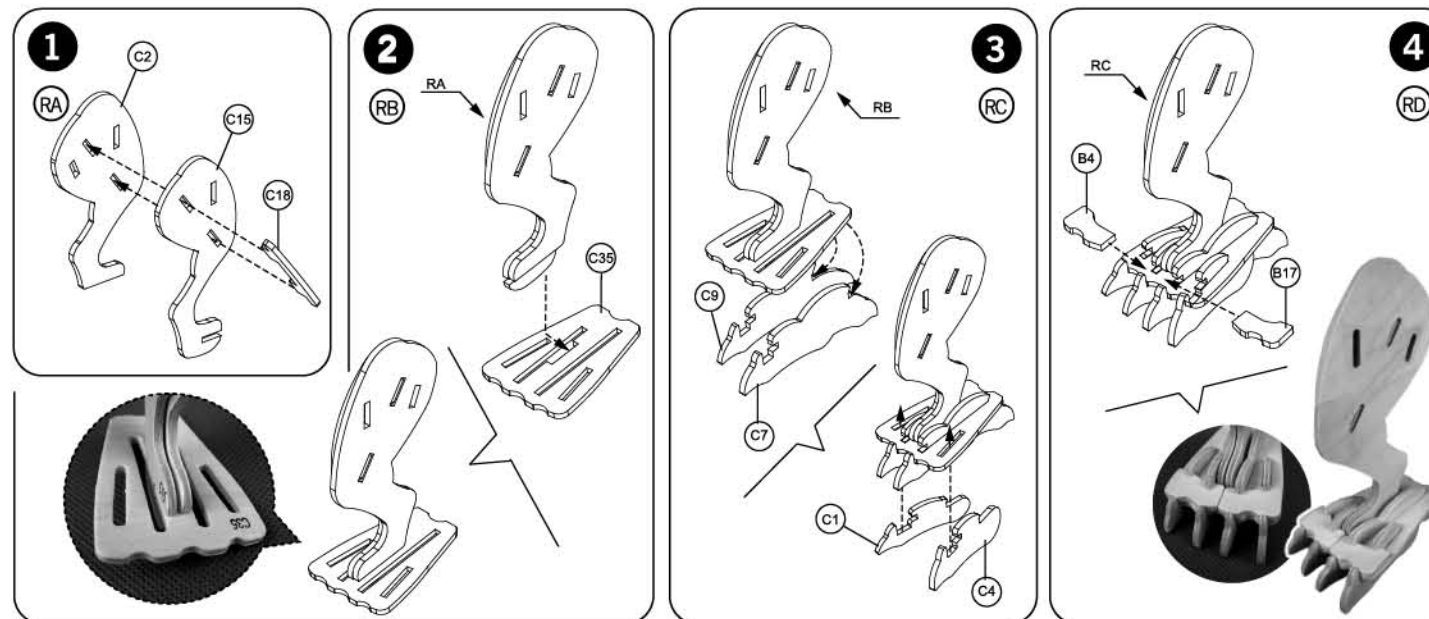
Au moment de l'extraction des pièces en bois des plaques pré-découpées, utiliser du papier abrasif à grains fins pour lisser les bords.
 Puis procéder à l'assemblage en respectant les étapes de montage et le sens de la flèche du mode d'emploi.

À noter : Les surfaces irrégulières et moelleuses (comme un tapis) affecteront la marche et les changements de trajectoire du T-Rex.

1 JAMBE



2 JAMBE



3 TÊTE

